



ZEXT SP. Z O. O.


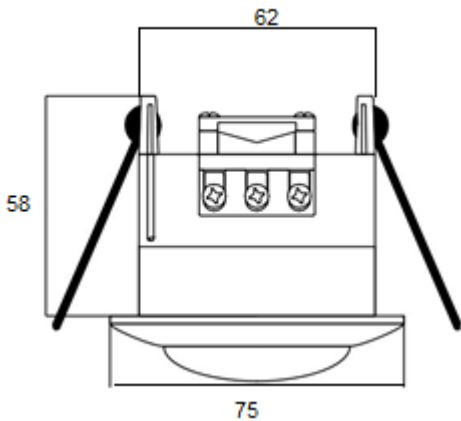
05-070 Sulejów ul. Asfaltowa 22

☎ 022 783 39 52 📠 022 783 34 79 ✉ e-mail: waw@zext.com.pl

www.zext.com.pl

ZEXT

Rodzaj produktu <i>Product type</i>	Czujnik ruchu <i>Motion sensor</i>
Typ / model <i>Type / model</i>	A01-ES41Z
EAN	5903874877172

Zdjęcie produktu: <i>Product photo:</i>	Wymiary (mm): <i>Dimensions (mm):</i>
	

Dane techniczne: <i>Technical data:</i>	
Rodzaj czujnika <i>Sensor type</i>	PIR
Napięcie znamionowe <i>Rated voltage (V)</i>	230V
Częstotliwość znamionowa <i>Rated frequency</i>	50Hz
Obciążenie [W] <i>Load (W)</i>	Max 1200W
Czas potrzymania załączenia (MIN) <i>Delayed operation time (Min)</i>	10s
Czas potrzymania załączenia (MAX) <i>Delayed operation time (Max)</i>	15min
Zasięg detekcji <i>Operating range / detection zone</i>	6m
Kąt detekcji <i>Detection angle</i>	360°
Pokrętła regulacyjne <i>Possible settings</i>	Czasu, Natężenia oświetlenia <i>TIME, LUX</i>
Klasa ochrony przed porażeniem prądem elektrycznym <i>Class of protection against electric shock</i>	II
Materiał obudowy <i>Housing material</i>	Tworzywo sztuczne <i>Plastic</i>
Klasa IP <i>Protection rating</i>	IP20
Temperatura pracy <i>Working temperature</i>	-20°C +40°C

